

Крышные вентиляторы с вертикальным выбросом воздуха серии SVR



Содержание

| | |
|---|----|
| Условные обозначения | 2 |
| Требования по безопасности | 3 |
| Область применения | 3 |
| Рекомендуемая структура и состав системы вентиляции..... | 3 |
| Описание..... | 4 |
| Массогабаритные показатели и присоединительные размеры..... | 5 |
| Расшифровка обозначения | 5 |
| Транспортировка и хранение | 6 |
| Монтаж | 6 |
| Обслуживание | 13 |
| Утилизация | 14 |
| Сертификация..... | 14 |
| Гарантийные обязательства..... | 14 |
| Отметки о продаже и производимых работах | 18 |
| Технические данные..... | 19 |
| Отметка о продаже..... | 20 |

Условные обозначения



Предупреждение (Внимание!) Игнорирование этого предупреждения может повлечь за собой травму или угрозу жизни и здоровью и/или повреждение агрегата.













Внимание, опасное напряжение! Игнорирование этого предупреждения может повлечь за собой травму или угрозу жизни и здоровью.



Указание (примечание). Стоит перед объяснением или перекрестной ссылкой, которая относится к другим частям текста данного руководства.

Требования по безопасности

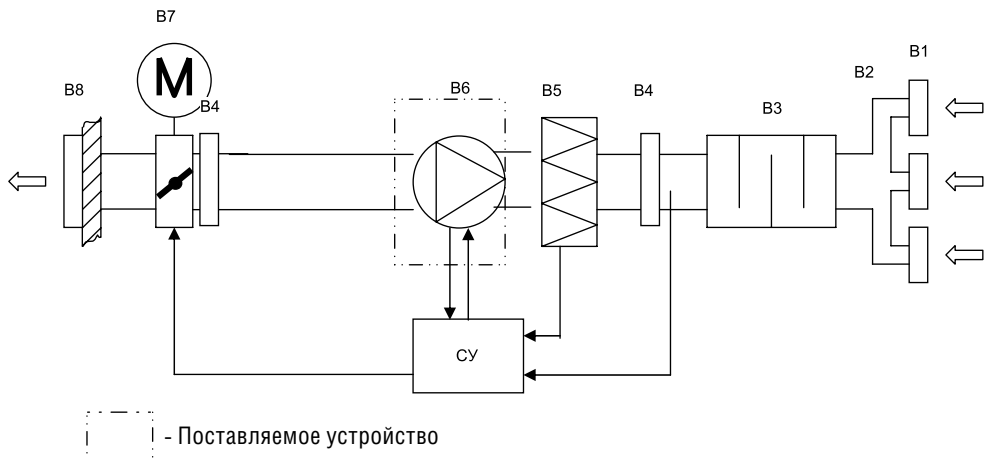
-  Поставляемое устройство может использоваться только в системах вентиляции. Не используйте устройство в других целях!
-  Используйте только исправные вентиляторы. Убедитесь, что изделие не имеет видимых дефектов, например, трещин на корпусе, недостающих винтов или крышек.
-  Все работы с устройством (монтаж, соединения, ремонт, обслуживание) должны выполняться только квалифицированным персоналом. Все электрические работы должны выполняться только уполномоченными специалистами-электриками. Предварительно должно быть отключено электропитание.
-  Во время монтажа и обслуживания устройства используйте специальную рабочую одежду и будьте осторожны—углы устройства и составляющих частей могут быть острыми и ранящими.
-  Устанавливайте устройство надежно, обеспечивая безопасное использование.
-  Не используйте устройство во взрывоопасных и агрессивных средах.
-  Напряжение должно подаваться на устройство через выключатель с разрывом между контактами не менее 3 мм. Выключатель и кабель питания должны быть подобраны по электрическим данным агрегата. Выключатель напряжения должен быть легкодоступен.
-  Изделие должно работать в пределах рабочего диапазона параметров, приведенных в технических характеристиках изделия.
-  Защита от прикосновения к опасным зонам и от всасывания одежды должна выполняться согласно требованиям действующих стандартов (путем установки защитных решеток и воздухопроводов достаточной длины).
Во время работы агрегата исключите попадание посторонних предметов в воздухопроводы. Если же это случится, немедленно отключите агрегат от источника питания. Перед изъятием постороннего предмета убедитесь, что вентилятор остановился и случайное включение агрегата невозможно.
-  Лица с ограниченными возможностями органов чувств, а также с ограниченными физическими или умственными способностями могут управлять изделием только после соответствующего инструктажа или под наблюдением ответственного лица. Запрещается допускать детей к изделию.

Область применения

Крышные вентиляторы серии SVR применяются для перемещения воздуха в системах вытяжной вентиляции жилых, общественных и производственных помещений. Вентиляторы предназначены для наружной установки. Могут монтироваться на плоские и наклонные крыши только с горизонтальной ориентацией основания вентилятора. Не допускается использовать устройства для транспортировки воздуха:

- содержащего «тяжелую» пыль, муку и т. п.;
- имеющего повышенную влажность;
- содержащего пары кислот, спиртов, органических растворителей, лаков и других вредных примесей (например, на машиностроительных и химических производствах).

Рекомендуемая структура и состав системы вентиляции



| Обозначение | Элемент | Применение | Рекомендуемые принадлежности (поставляются отдельно) |
|-------------|---------------------------------|------------|--|
| B1 | вытяжные решетки | * | решетки 1WA, 2WA, 4CA, диффузоры DV5, DVK-S |
| B2 | сеть воздуховодов | * | воздуховоды DFA, ISODFA |
| B3 | шумоглушитель | * | шумоглушители SQC |
| B4 | гибкая вставка | * | гибкие вставки SFJ |
| B5 | вытяжной фильтр | * | фильтры SFG, фильтр-боксы SFP, фильтрующие вставки FP |
| B6 | вытяжной вентилятор | + | монтажные короба SRB, SRBS, SRBI, фланцы FGV, обратные клапаны SCV |
| B7 | заслонка выбрасываемого воздуха | - | |
| B8 | решетка выбрасываемого воздуха | - | |
| CU | система управления | * | регуляторы скорости SRE, MTY, TR |

Применение:

+ входит в состав поставляемого устройства,

- не используется в поставляемом устройстве,

* используется как принадлежность.

Конфигурация системы вентиляции и использование отдельных элементов определяются проектной документацией.

Описание

Разборный корпус вентиляторов изготовлен из оцинкованной стали. Вентиляторы оборудованы высокоэффективной крыльчаткой с загнутыми назад лопатками и асинхронным двигателем с внешним ротором IP54 (SVR 311/440-4 L1 — IP44), клеммная коробка IP54 (у SVR 630/950-4 L3и SVR 710 / 1040-6 L3 — IP55). Рабочее колесо установлено методом напрессовки непосредственно на ротор электродвигателя. Электродвигатель с рабочим колесом статически и динамически сбалансированы. Крыльчатка защищена сеткой от попадания посторонних предметов.

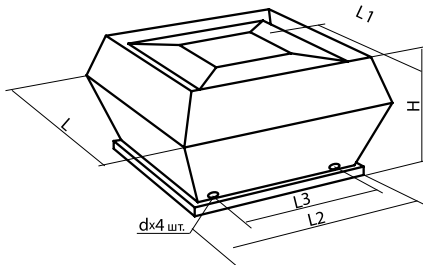
Шариковые подшипники электродвигателя не требуют технического ухода.

Защита двигателей вентиляторов осуществляется встроенными термоконтактами, требующими подключения внешнего защитного термореле. В случае применения пятиступенчатых регуляторов скорости серий TRE-T и TRD-T дополнительное защитное реле не нужно.

Регулирование скорости вентилятора осуществляется путем изменения напряжения за счет использования пятиступенчатых трансформаторных регуляторов TRE-T и TRD-T или однофазных плавных регуляторов скорости SRE. К одному регулятору можно подключить несколько вентиляторов при условии, что общий ток вентиляторов не превышает номинальный ток регулятора.

При использовании частотных преобразователей для нормальной работы вентиляторов в течение всего срока службы следует обеспечить синусоидальное выходное напряжение (фаза на фазу, фаза на защитный провод): между преобразователем и двигателем должны устанавливаться действующие на все полюса синусоидальные фильтры. Фильтры du/dt (сглаживающие фильтры) нельзя использовать вместо синусоидальных!

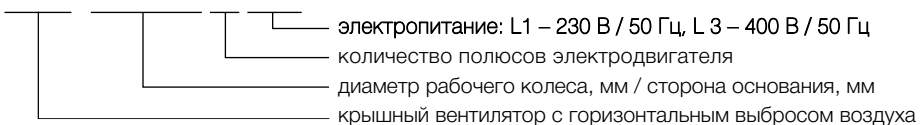
Массогабаритные показатели и присоединительные размеры



| Модель | Размеры, мм | | | | | | | Вес |
|-------------------|-------------|------|------|-----|-----|-----|------|-----|
| | L | L1 | L2 | H | d | L3 | | |
| SVR 190/300-2 L1 | 344 | 273 | 305 | 207 | M10 | 245 | 7 | |
| SVR 220/400-2 L1 | 440 | 357 | 405 | 214 | M10 | 330 | 9,6 | |
| SVR 225/400-2 L1 | 440 | 357 | 405 | 246 | M10 | 330 | 11,5 | |
| SVR 250/400-2 L1 | 440 | 357 | 406 | 246 | M10 | 330 | 11,5 | |
| SVR 280/400-2 L1 | 440 | 357 | 406 | 246 | M10 | 330 | 12,2 | |
| SVR 311/440-4 L1 | 555 | 470 | 435 | 323 | M6 | 330 | 18 | |
| SVR 311/440-4 L3 | 555 | 470 | 435 | 323 | M6 | 330 | 18 | |
| SVR 355/600-4 L1 | 720 | 618 | 595 | 400 | M10 | 450 | 28,4 | |
| SVR 355/600-4 L3 | 720 | 618 | 595 | 420 | M10 | 450 | 28,4 | |
| SVR 400/600-4 L1 | 720 | 618 | 595 | 420 | M10 | 450 | 32 | |
| SVR 400/600-4 L3 | 720 | 618 | 595 | 420 | M10 | 450 | 32 | |
| SVR 450/670-4 L1 | 900 | 700 | 665 | 485 | M10 | 535 | 47,6 | |
| SVR 450/670-4 L3 | 900 | 700 | 665 | 485 | M10 | 535 | 49,4 | |
| SVR 500/670-4 L3 | 900 | 700 | 665 | 485 | M10 | 535 | 56 | |
| SVR 560/940-4 L3 | 1150 | 972 | 939 | 609 | M10 | 750 | 128 | |
| SVR 630/950-4 L3 | 1150 | 972 | 939 | 609 | M10 | 750 | 140 | |
| SVR 710/1040-8 L3 | 1350 | 1176 | 1035 | 717 | M10 | 840 | 156 | |
| SVR 710/1040-6 L3 | 1350 | 1176 | 1035 | 717 | M10 | 840 | 132 | |

Расшифровка обозначения

SVR 355/600 -4 L



Транспортировка и хранение



Транспортирование и хранение агрегата должно выполняться квалифицированными специалистами с соблюдением требований инструкции по эксплуатации и действующих нормативных документов. Проверьте комплектность поставки по накладной и убедитесь в отсутствии дефектов. Недопоставка или повреждение груза должны быть письменно одтверждены перевозчиком. В противном случае гарантия аннулируется. Изделие следует перемещать в заводской упаковке с помощью подходящего подъемного оборудования или транспортного средства. Будьте осторожны. Не повредите корпус. Во время разгрузки и хранения поставляемых устройств пользуйтесь, при необходимости, подходящей подъемной техникой, чтобы избежать повреждений и ранений. Оборудование можно хранить и перевозить только в горизонтальном положении, так чтобы фланец всасывания находился внизу.



Не поднимайте устройства за кабели питания или коробки подключения. Берегите устройства от ударов и перегрузок.

До монтажа храните устройства в заводской упаковке в сухом помещении, температура окружающей среды — между +5 °C и +30 °C. Изделие не должно подвергаться воздействию резких перепадов температуры. Место хранения должно быть защищено от грязи и воды. Не рекомендуется хранить устройства на складе больше одного года. При хранении в течение бо лее одного года следует регулярно рукой проверять легкость вращения рабочего колеса вентилятора.

Монтаж



Монтаж должен выполняться компетентным персоналом. Вентиляторы устанавливаются на кровле здания с применением монтажных коробов RCV, RCS, RRS (поставляются отдельно). Вентиляторы монтируются с вертикальной ориентацией оси вращения двигателя. Необходимо предусматривать доступ для обслуживания вентилятора. Перед монтажом необходимо проверить, легко ли вращаются подшипники (провернуть крыльчатку рукой).



Воздуховоды к вентилятору присоединяются с помощью гибких вставок FCV, фланцев FGV, а также с использованием обратных клапанов BDD. Кабели и провода должны быть проложены таким образом, чтобы выполнялась их защита от механических повреждений и чтобы они не мешали проходу людей. После установки вентилятора доступ к вращающимся компонентам должен отсутствовать!



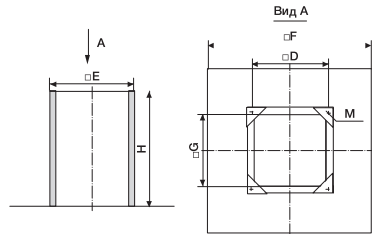
Не допускается:

- использовать вентиляторы для транспортировки воздуха, содержащего «тяжелую» пыль, муку и т.п.;
- монтировать вентиляторы во взрыво-, пожароопасных помещениях и использовать их для транспортировки воздуха с содержанием паров пожароопасных веществ.

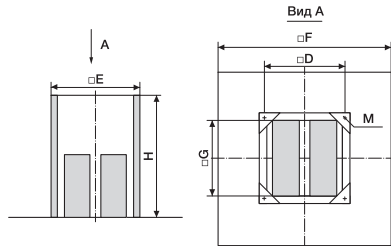
Воздух перед подачей в устройство должен быть очищен.

Принадлежности к крышным вентиляторам SVR (поставляются по заказу)

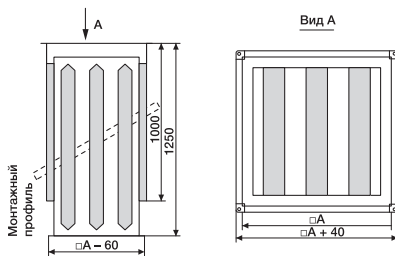
| Вентилятор | Крышный короб SRB | Крышный короб с шумоглушителем SRBS | Крышный короб с шумоглушителем SRBI | Фланец SFM | Гибкая вставка SFG | Обратный клапан SCV |
|------------------|-------------------|-------------------------------------|-------------------------------------|------------|--------------------|---------------------|
| SVR 190/300 VIM | 190 | 190 | 190 | 190 | 190 | 190 |
| SVR 220/400 VIM | 220-311 | 220-311 | 220-311 | 220 | 220 | 220 |
| SVR 250/400 VIM | 220-311 | 220-311 | 220-311 | 250 | 250 | 250 |
| SVR 280/400 VIM | 220-311 | 220-311 | 220-311 | 280 | 280 | 280 |
| SVR 311/440 VIM | 220-311 | 220-311 | 220-311 | 311 | 311 | 311 |
| SVR 355/600 VIM | 355-400 | 355-400 | 355-400 | 355-500 | 355-500 | 355-500 |
| SVR 400/600 VIM | 355-400 | 355-400 | 355-400 | 355-500 | 355-500 | 355-500 |
| SVR 450/670 VIM | 450-500 | 450-500 | 450-500 | 355-500 | 355-500 | 355-500 |
| SVR 500/670 VIM | 450-500 | 450-500 | 450-500 | 355-500 | 355-500 | 355-500 |
| SVR 560/940 VIM | 560-630 | 560-630 | 560-630 | 560-630 | 560-630 | 560-630 |
| SVR 630/940 VIM | 560-630 | 560-630 | 560-630 | 560-630 | 560-630 | 560-630 |
| SVR 710/1040 VIM | 710 | 710 | 710 | 710 | 710 | 710 |



Крышные короба SRB из оцинкованной стали для монтажа на плоский кровле, толщина теплоизоляции 50 мм.



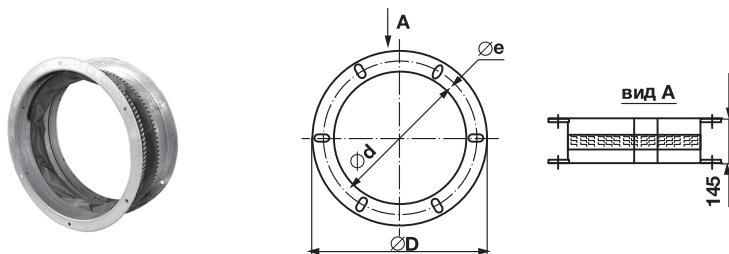
Крышные короба SRBS из оцинкованной стале с шумоглушителями для монтажа на плоский кровле. Шумоглушающий материал обладает стойкостью к износу при скорости воздуха до 20 м/с.



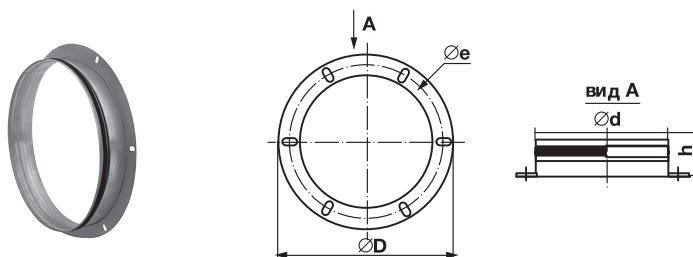
Крышные короба SRBI из оцинкованной стали с шумоглушителями для монтажа на наклонной кровле. Для монтажа короб комплектуется согласно проектной документации монтажным профилем (не входит в комплект поставки).

При монтаже необходимо осуществить гидроизоляцию соединений коробов с кровлей.

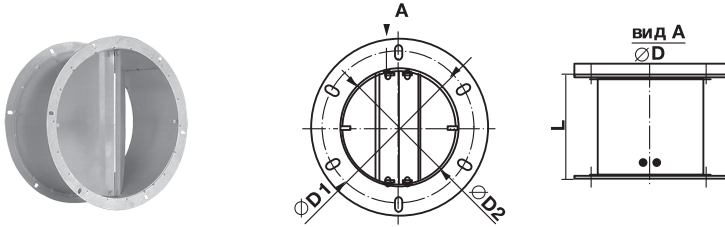
| Модель короба | Размеры, мм | | | | | | | | | | | Вес, кг | | |
|------------------|-------------|-----|-----|-----|------|-----|------|------|-----|------|-----|---------|------|------|
| | D | E | M | SRB | | | SRBS | | | SRBI | | SRB | SRBS | SRBI |
| | | | | G | F | H | G | F | H | G | F | | | |
| 190 | 245 | 310 | M6 | 210 | 570 | 300 | 260 | 630 | 300 | 123 | 163 | 6,5 | 17 | 26 |
| 220-311 | 330 | 395 | M6 | 295 | 657 | 300 | 345 | 710 | 500 | 208 | 248 | 8 | 20 | 30 |
| 355-400 | 450 | 575 | M10 | 475 | 817 | 300 | 525 | 874 | 650 | 328 | 368 | 10 | 29 | 38 |
| 450-500 | 535 | 655 | M10 | 555 | 877 | 300 | 605 | 900 | 650 | 413 | 453 | 12 | 37 | 48 |
| 560-630 | 750 | 895 | M10 | 795 | 1147 | 300 | 845 | 1200 | 700 | 628 | 668 | 15 | 45 | 60 |
| 710 | 840 | 985 | M10 | 885 | 1300 | 300 | 935 | 1300 | 800 | 718 | 758 | 17 | 51 | 65 |



Гибкие вставки SFJ из неопреновой ткани с фланцами из оцинкованной стали.



Фланцы SFM с резиновым уплотнителем для присоединения вентиляторов к воздуховодам. Изготовлены из оцинкованной стали.

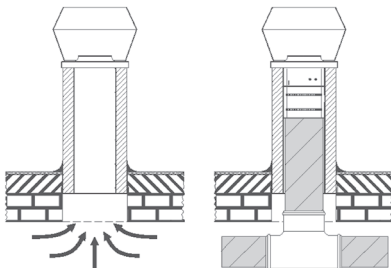


Обратные клапаны SCV из оцинкованной стали с алюминиевыми створками.

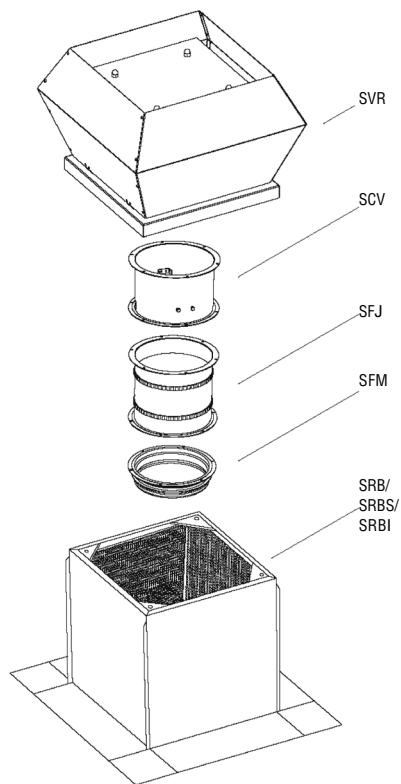
Размеры и вес фланцев SFM, гибких вставок SFJ и обратных клапанов SCV

| Типоразмер | d | e, D1 | D | h | L | D2 | Вес, кг | | |
|------------|-----|-------|-----|----|-----|-----|---------|-----|-----|
| | | | | | | | SFM | SFJ | SCV |
| 190 | 170 | 210 | 231 | 55 | 120 | 176 | 0,2 | 0,7 | 1,1 |
| 220 | 202 | 242 | 263 | 55 | 120 | 208 | 0,28 | 0,8 | 1,3 |
| 250 | 232 | 272 | 293 | 55 | 120 | 238 | 0,35 | 0,9 | 1,4 |
| 280 | 260 | 300 | 321 | 55 | 120 | 266 | 0,6 | 1,3 | 1,9 |
| 311 | 250 | 285 | 306 | 55 | 160 | 256 | 0,5 | 1,2 | 1,8 |
| 355 500 | 400 | 438 | 464 | 75 | 220 | 402 | 0,9 | 1,5 | 2,1 |
| 560-630 | 560 | 605 | 639 | 75 | 260 | 569 | 1,4 | 1,9 | 2,4 |
| 710 | 630 | 674 | 708 | 75 | 260 | 634 | 2 | 2,3 | 2,7 |

Порядок монтажа



Оборудование можно подключить таким образом, чтобы оно вытягивало воздух непосредственно из вентилируемого помещения или по системе воздуховодов. Не подключайте колена рядом с вентилятором. Присоединяя воздуховоды, обратите внимание на направление воздушного потока, указанного на корпусе оборудования.



Крышный короб должен быть прочно прикреплен к крыше так, чтобы установленный вентилятор находился в горизонтальном положении. Основание короба необходимо закрыть теплоизоляционным материалом с насколько возможно большим тепловым сопротивлением.

Сверху постелите кровельное покрытие.

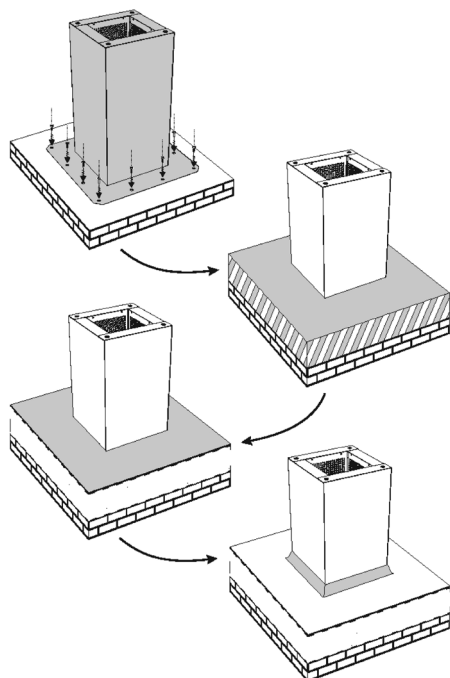
Зазор между коробом и кровельным покрытием необходимо уплотнить гидроизоляционным материалом. Крышный короб должен быть прочно прикреплен к кровельному покрытию.

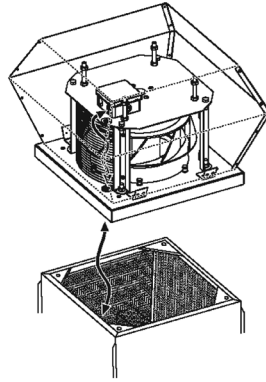
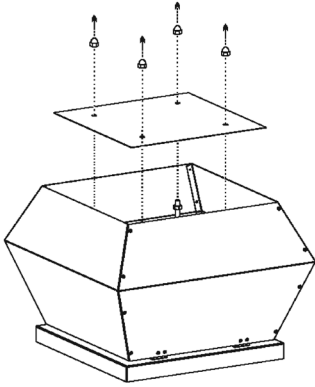
Оборудование монтируется на крышном коробе с использованием определенных аксессуаров: обратный клапан, гибкая вставка, присоединительные фланцы. Их можно монтировать только таким образом, как показано на рисунке.

При монтаже рекомендуется использовать гибкие вставки, уменьшающие колебания, передаваемые оборудованием в систему воздуховода и окружающую среду.

Рекомендуется использовать воздушные фильтры, уменьшающие скопление грязи на крыльчатке вентилятора. Скопившаяся грязь нарушает балансировку крыльчатки, появляется вибрация. Может нарушиться работа двигателя вентилятора.

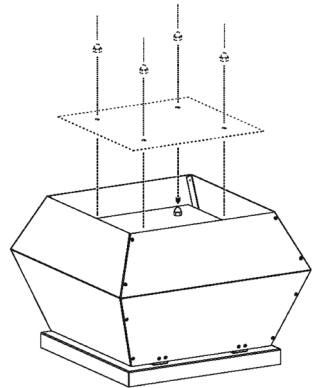
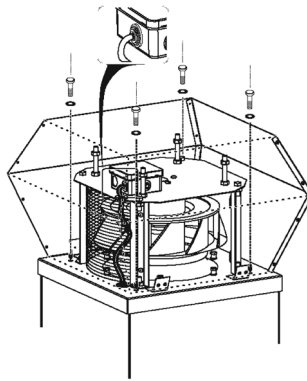
Крышный короб монтируется на крыше над специально подготовленным отверстием, которое не может быть больше внутреннего отверстия самого короба.





Проведите электрический кабель в пластмассовом шланге через крышный короб.

Прикрепите вентилятор к коробу болтами. Необходимо использовать резиновые прокладки.



Подключение электропитания



Подключение должно производиться квалифицированным персоналом соответствующими инструментами согласно соответствующей схеме соединений. Перед подключением необходимо убедиться в том, что ли схема электрических соединений в этом документе совпадает со схемой, указанной под крышкой коробки электрического подключения. В случае несоответствия необходимо обратиться к поставщику.

Для подключения к электрической сети используется клеммная коробка. Кабель электропитания должен соответствовать мощности вентилятора. Автоматический выключатель также должен соответствовать мощности и номинальному потребляемому току вентилятора. Ток срабатывания выключателя выбирается в 1,5 раза больше максимального тока вентилятора (указано на наклейке изделия).

Когда скорость вращения регулируется понижением напряжения, ток мотора при низких напряжениях может превысить указанный номинальный ток

Необходимо убедиться в том, что подключен провод заземления.

Если используется регулятор скорости двигателя оборудования, необходимо убедиться, что он обеспечивает безопасную работу двигателя.

Необходимо обеспечить минимальную скорость двигателя для открытия обратного клапана.

Для регулирования скорости данных вентиляторов преобразователи частоты не используются.

Необходимо:

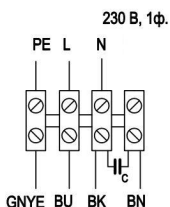
- проверить соответствие электрической сети данным, указанным на вентиляторе;

- проверить электрические провода и соединения на соответствие требованиям электробезопасности;
- проверить направление движения воздуха.

Важно: вентилятор необходимо заземлить.

Схемы электрических соединений

Схема 1



GNYE - желто-зеленый BK - черный
BN - коричневый BU - голубой

Схема 2

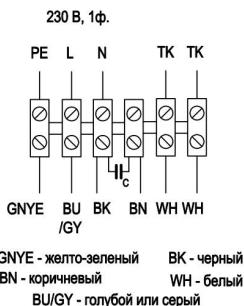


Схема 3

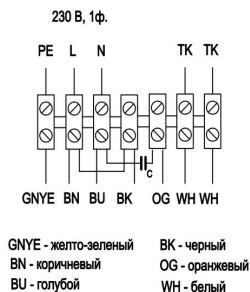


Схема 4

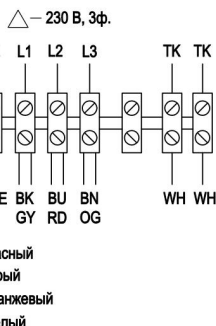
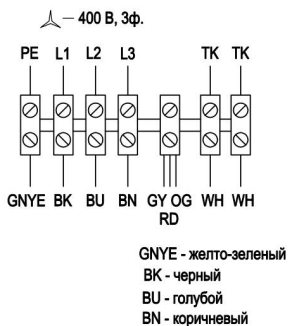
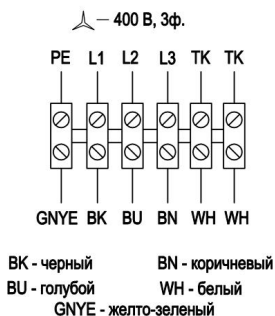


Схема 5



Пуск

Пуск оборудования может проводить только обученный и квалифицированный персонал.

Перед включением оборудования необходимо убедиться, что цепь питания соответствует указанным на наклейке данным.

Перед включением оборудования необходимо убедиться, что оборудование подключено к источнику электричества в соответствии со схемой подключения, изображенной в этом документе и под крышкой коробки электрического подключения.

Перед включением оборудования необходимо убедиться, что соблюдены все указания по технике безопасности и монтажу.

Включив оборудование, необходимо убедиться, что двигатель крутится равномерно, не вибрирует и не издает постороннего шума.

Включив оборудование, необходимо убедиться в том, что ли создаваемый оборудованием воздушный поток соответствует направлению воздуха, указанному на корпусе.

Необходимо проверить, не превышает ли ток двигателя максимальный ток, указанный на наклейке изделия.

Необходимо проверить, не греется ли двигатель.

Запрещено часто включать и выключать вентилятор, вследствие чего может произойти перегрев обмотки двигателя или повреждение изоляции.

Обслуживание



Перед тем как проводить обслуживание, отключите вентилятор от электросети и подождите, пока он полностью остановится и остынет.

Осмотр вентилятора и очистка крыльчатки производятся, в среднем, 1 раз в 6 месяцев (периодичность зависит от условий эксплуатации).



Порядок очистки:

- снимите крыльчатку (вместе с электродвигателем);
- тщательно осмотрите крыльчатку. У крыльчатки, покрытой пылью или др. материалами, может нарушиться балансировка, что вызывает вибрацию и ускоряет износ подшипников двигателя;
- чистить необходимо осторожно, чтобы не нарушить балансировку крыльчатки;
- нельзя применять очистители, абразивы, агрессивные химические вещества и моющие средства, вызывающие коррозию;
- нельзя применять острые предметы и устройства, работающие под высоким давлением;
- нельзя погружать крыльчатку в воду или другую жидкость;
- убедитесь, что крыльчатка не прикасается к корпусу;
- подшипники в случае повреждения подлежат замене.

При обслуживании убедитесь, что вентилятор и смонтированные к нему элементы и аксессуары прочно и плотно смонтированы. Проверка надежности электрических соединений производится не реже 1 раза в год.

В случае неисправности необходимо выполнить следующее.

Проверить, поступает ли ток на клеммную коробку и двигатель вентилятора.

Отключить электрический ток и проверить, не заблокирована ли крыльчатка.

Когда срабатывают защитные термодатчики двигателя, отключить электрический ток, подождать, пока двигатель остынет, устранить причину перегрева и опять включить вентилятор в сеть.

Проверить конденсатор однофазных двигателей (по схеме соединений).

Если неисправность не удается устранить, обратитесь в сервисный центр.

Работы по устранению неполадок могут выполнять только обученные и квалифицированные специалисты.

Если оборудование не работает, необходимо выполнить следующее.

- Проверить, соответствует ли сетевое напряжение указанному на наклейке изделия.
- Проверить, достигает ли электрический ток оборудования.
- Устранив проблемы, связанные с подачей электрического тока, повторно включить оборудование.

Если подача электрического тока в порядке, но оборудование не включается, необходимо:

- Подождать 10-20 мин., пока остынет двигатель.
- Если по поданному напряжению спустя 10-20 мин. двигатель включается сам, это значит, что сработала автоматическая тепловая защита. Необходимо выяснить причину перегрева двигателя и устранить ее.

Если двигатель спустя 10-20 мин. сам не включается, необходимо:

- Отключить напряжение питания.
- Подождать, пока остановится все механическое движение, остынет двигатель и разрядятся подключенные конденсаторы.
- Проверить конденсатор (для однофазных вентиляторов – по схеме подключения).

Если неполадки не прекращаются, замените конденсатор.

Если это не помогает, необходимо обратиться к поставщику.

Утилизация

По окончании срока службы агрегат следует утилизировать. Подробную информацию по утилизации агрегата вы можете получить у представителя местного органа власти



Сертификация

Товар соответствует требованиям нормативных документов: ТР ТС 010/2011 «О безопасности машин и оборудования»

Декларация соответствия: ЕАЭС N RU Д-РУ.РА06.В.96048/22

Срок действия: от 30.09.2022 до 28.09.2027

Изготовитель: Общество с ограниченной ответственностью «Завод ВКО», Адрес: 601010, Российская Федерация, Владимирская область, Киржачский район, город Киржач, микрорайон Красный Октябрь, улица Первомайская, дом 1, Фактический адрес: 601010, Российская Федерация, Владимирская область, Киржачский район, город Киржач, микрорайон Красный Октябрь, улица Первомайская, дом 1. ОГРН: 1107746514920. Претензии по качеству необходимо направлять в сервисный центр. Телефон сервисного центра: +7 (985) 4770060 E-mail: service@severcon.ru

Гарантийные обязательства

Внимательно ознакомьтесь с данным документом и проследите, чтобы он был правильно и четко заполнен и имел штамп продавца. Тщательно проверьте внешний вид изделия и его комплектность. Все претензии по внешнему виду и комплектности предъявляйте продавцу при покупке изделия. По всем вопросам, связанным с техобслуживанием изделия, обращайтесь только в специализированные организации. Дополнительную информацию об этом и других изделиях марки Вы можете получить у продавца.

Условия гарантии:

- 1) Настоящим документом покупателю гарантируется, что в случае обнаружения в течение гарантийного срока в проданном оборудовании дефектов, обусловленных неправильным производством этого оборудования или его компонентов, и при соблюдении покупателем указанных в документе условий будет произведен бесплатный ремонт оборудования. Документ не ограничивает определенные законом права покупателей, но дополняет и уточняет оговоренные законом положения.
- 2) Для установки (подключения) изделия необходимо обращаться в специализированные организации. Продавец, изготовитель, уполномоченная изготовителем организация, импортер, не несут ответственности за недостатки изделия, возникшие из-за его неправильной установки (подключения).
- 3) В конструкцию, комплектацию или технологию изготовления изделия могут быть внесены изменения с целью улучшения его характеристик. Такие изменения вносятся в изделие без предварительного уведомления покупателя и не влекут обязательств по изменению (улучшению) ранее выпущенных изделий.
- 4) Запрещается вносить в документ какие-либо изменения, а также стирать или переписывать указанные в нем данные. Настоящая гарантия имеет силу, если документ правильно и четко заполнен.
- 5) Для выполнения гарантийного ремонта обращайтесь в специализированные организации, указанные продавцом.
- 6) Настоящая гарантия действительна только на территории РФ на изделия, купленные на территории РФ.

Настоящая гарантия не распространяется:

- 1) на периодическое и сервисное обслуживание оборудования (чистку и т.п.);
- 2) изменения изделия, в том числе с целью усовершенствования и расширения области его применения;
- 3) детали отделки и корпуса, лампы, предохранители и прочие детали, обладающие ограниченным сроком использования.

Выполнение уполномоченным сервисным центром ремонтных работ и замена дефектных деталей изделия производятся в сервисном центре или у Покупателя (по усмотрению сервисного центра). Гарантийный ремонт изделия выполняется в срок не более 45 дней. Указанный выше гарантийный срок ремонта распространяется только на изделия, которые используются в личных, семейных или домашних целях, не связанных с предпринимательской деятельностью. В случае использования изделия в предпринимательской деятельности, срок ремонта составляет 3 (три) месяца.

Настоящая гарантия не предоставляется в случаях:

- если будет изменен или будет неразборчив серийный номер изделия;
- использования изделия не по его прямому назначению, не в соответствии с его руководством по эксплуатации, в том числе эксплуатации изделия с перегрузкой или совместно со вспомогательным оборудованием, не рекомендованным продавцом, изготовителем, импортером, уполномоченной изготовителем организацией;
- наличия на изделии механических повреждений (сколов, трещин и т.п.), воздействия на изделие чрезмерной силы, химически агрессивных веществ, высоких температур, повышенной влажности или запыленности, концентрированных паров и т.п., если это стало причиной неисправности изделия;
- ремонта, наладки, установки, адаптации или пуска изделия в эксплуатацию не уполномоченными на то организациями или лицами;
- стихийных бедствий (пожар, наводнение и т.п.) и других причин, находящихся вне контроля продавца, изготовителя, импортера, уполномоченной изготовителем организации;
- неправильного выполнения электрических и прочих соединений, а также неисправностей (несоответствия рабочих параметров указанным в руководстве) внешних сетей;
- дефектов, возникших вследствие воздействия на изделие посторонних предметов, жидкостей, насекомых и продуктов их жизнедеятельности и т.д.;
- неправильного хранения изделия;
- дефектов системы, в которой изделие использовалось как элемент этой системы;
- дефектов, возникших вследствие невыполнения покупателем руководства по эксплуатации оборудования.

Особые условия эксплуатации оборудования кондиционирования и вентиляции

Настоящая гарантия не предоставляется, когда по требованию или желанию покупателя в нарушение действующих в РФ требований, стандартов и иной нормативно-правовой документации:

- было неправильно подобрано и куплено оборудование кондиционирования и вентиляции для конкретного помещения;
- были неправильно смонтированы элементы купленного оборудования.

Примечание: в соответствии со ст. 26 Жилищного кодекса РФ и Постановлением правительства г. Москвы 73-ПП от 08.02.2005 (для г. Москвы) покупатель обязан согласовать монтаж купленного оборудования с эксплуатирующей организацией и компетентными органами исполнительной власти субъекта федерации. Продавец, изготовитель, импортер, уполномоченная изготовителем организация снимают с себя всякую ответственность за неблагоприятные последствия, связанные с использованием купленного оборудования без утвержденного плана монтажа и разрешения вышеуказанных организаций.

В соответствии с п. 11 приведенного в Постановлении Правительства РФ № 55 от 19.01.1998 г. «Перечня непродовольственных товаров надлежащего качества, не подлежащих возврату или обмену на аналогичный товар другого размера, формы, габарита, фасона, расцветки или комплектации» покупатель не вправе требовать обмена купленного изделия в порядке ст. 502 ГК РФ, а покупатель-потребитель — в порядке ст. 25 Закона РФ «О защите прав потребителей».

Сведения о сервисном обслуживании вентиляционной системы

| Наименование работ | Отчеты о выполнении работ | | | | | | | | | | | |
|--|---------------------------|---------|------|--------|-----|------|------|--------|----------|---------|--------|---------|
| | Январь | Февраль | Март | Апрель | Май | Июнь | Июль | Август | Сентябрь | Октябрь | Ноябрь | Декабрь |
| 20___ год | | | | | | | | | | | | |
| Очистка фильтров (не реже 1 р. в месяц)+ | | | | | | | | | | | | |
| +Замена фильтров (после 6 очисток) | | | | | | | | | | | | |
| или Замена фильтров (не реже 1 р. в 3 мес.) | | | | | | | | | | | | |
| Очистка крыльчаток (не реже 1 р. в год) | | | | | | | | | | | | |
| Очистка корпусов (не реже 1 р. в год) | | | | | | | | | | | | |
| Проверка эл. соединений (при эл. нагреве ежеме- сячно, при вод. нагреве ежесезонно) | | | | | | | | | | | | |
| Очистка теплообменников (не реже 1 р. в год) | | | | | | | | | | | | |
| 20___ год | | | | | | | | | | | | |
| Очистка фильтров (не реже 1 р. в месяц)+ | | | | | | | | | | | | |
| +Замена фильтров (после 6 очисток) | | | | | | | | | | | | |
| или Замена фильтров (не реже 1 р. в 3 мес.) | | | | | | | | | | | | |
| Очистка крыльчаток (не реже 1 р. в год) | | | | | | | | | | | | |
| Очистка корпусов (не реже 1 р. в год) | | | | | | | | | | | | |
| Проверка эл. соединений (при эл. нагреве ежеме- сячно, при вод. нагреве ежесезонно) | | | | | | | | | | | | |
| Очистка теплообменников (не реже 1 р. в год) | | | | | | | | | | | | |
| 20___ год | | | | | | | | | | | | |
| Очистка фильтров (не реже 1 р. в месяц)+ | | | | | | | | | | | | |
| +Замена фильтров (после 6 очисток) | | | | | | | | | | | | |
| или Замена фильтров (не реже 1 р. в 3 мес.) | | | | | | | | | | | | |
| Очистка крыльчаток (не реже 1 р. в год) | | | | | | | | | | | | |
| Очистка корпусов (не реже 1 р. в год) | | | | | | | | | | | | |
| Проверка эл. соединений (при эл. нагреве ежеме- сячно, при вод. нагреве ежесезонно) | | | | | | | | | | | | |
| Очистка теплообменников (не реже 1 р. в год) | | | | | | | | | | | | |
| 20___ год | | | | | | | | | | | | |
| Очистка фильтров (не реже 1 р. в месяц)+ | | | | | | | | | | | | |
| +Замена фильтров (после 6 очисток) | | | | | | | | | | | | |
| или Замена фильтров (не реже 1 р. в 3 мес.) | | | | | | | | | | | | |
| Очистка крыльчаток (не реже 1 р. в год) | | | | | | | | | | | | |
| Очистка корпусов (не реже 1 р. в год) | | | | | | | | | | | | |
| Проверка эл. соединений (при эл. нагреве ежеме- сячно, при вод. нагреве ежесезонно) | | | | | | | | | | | | |
| Очистка теплообменников (не реже 1 р. в год) | | | | | | | | | | | | |

Сведения о сервисном обслуживании вентиляционной системы

| Наименование работ | Отчеты о выполнении работ | | | | | | | | | | | |
|---|---------------------------|---------|------|--------|-----|------|------|--------|----------|---------|--------|---------|
| | Январь | Февраль | Март | Апрель | Май | Июнь | Июль | Август | Сентябрь | Октябрь | Ноябрь | Декабрь |
| 20___ год | | | | | | | | | | | | |
| Очистка фильтров (не реже 1 р. в месяц)+ | | | | | | | | | | | | |
| +Замена фильтров (после 6 очисток) | | | | | | | | | | | | |
| или Замена фильтров (не реже 1 р. в 3 мес.) | | | | | | | | | | | | |
| Очистка крыльчаток (не реже 1 р. в год) | | | | | | | | | | | | |
| Очистка корпусов (не реже 1 р. в год) | | | | | | | | | | | | |
| Проверка эл. соединений (при эл. нагреве ежеме- сячно, при вод. нагреве ежеквартально) | | | | | | | | | | | | |
| Очистка теплообменников (не реже 1 р. в год) | | | | | | | | | | | | |
| 20___ год | | | | | | | | | | | | |
| Очистка фильтров (не реже 1 р. в месяц)+ | | | | | | | | | | | | |
| +Замена фильтров (после 6 очисток) | | | | | | | | | | | | |
| или Замена фильтров (не реже 1 р. в 3 мес.) | | | | | | | | | | | | |
| Очистка крыльчаток (не реже 1 р. в год) | | | | | | | | | | | | |
| Очистка корпусов (не реже 1 р. в год) | | | | | | | | | | | | |
| Проверка эл. соединений (при эл. нагреве ежеме- сячно, при вод. нагреве ежеквартально) | | | | | | | | | | | | |
| Очистка теплообменников (не реже 1 р. в год) | | | | | | | | | | | | |
| 20___ год | | | | | | | | | | | | |
| Очистка фильтров (не реже 1 р. в месяц)+ | | | | | | | | | | | | |
| +Замена фильтров (после 6 очисток) | | | | | | | | | | | | |
| или Замена фильтров (не реже 1 р. в 3 мес.) | | | | | | | | | | | | |
| Очистка крыльчаток (не реже 1 р. в год) | | | | | | | | | | | | |
| Очистка корпусов (не реже 1 р. в год) | | | | | | | | | | | | |
| Проверка эл. соединений (при эл. нагреве ежеме- сячно, при вод. нагреве ежеквартально) | | | | | | | | | | | | |
| Очистка теплообменников (не реже 1 р. в год) | | | | | | | | | | | | |
| 20___ год | | | | | | | | | | | | |
| Очистка фильтров (не реже 1 р. в месяц)+ | | | | | | | | | | | | |
| +Замена фильтров (после 6 очисток) | | | | | | | | | | | | |
| или Замена фильтров (не реже 1 р. в 3 мес.) | | | | | | | | | | | | |
| Очистка крыльчаток (не реже 1 р. в год) | | | | | | | | | | | | |
| Очистка корпусов (не реже 1 р. в год) | | | | | | | | | | | | |
| Проверка эл. соединений (при эл. нагреве ежеме- сячно, при вод. нагреве ежеквартально) | | | | | | | | | | | | |
| Очистка теплообменников (не реже 1 р. в год) | | | | | | | | | | | | |

Отметки о продаже и производимых работах

Сведения о монтажных и пусконаладочных работах*

Адрес монтажа:

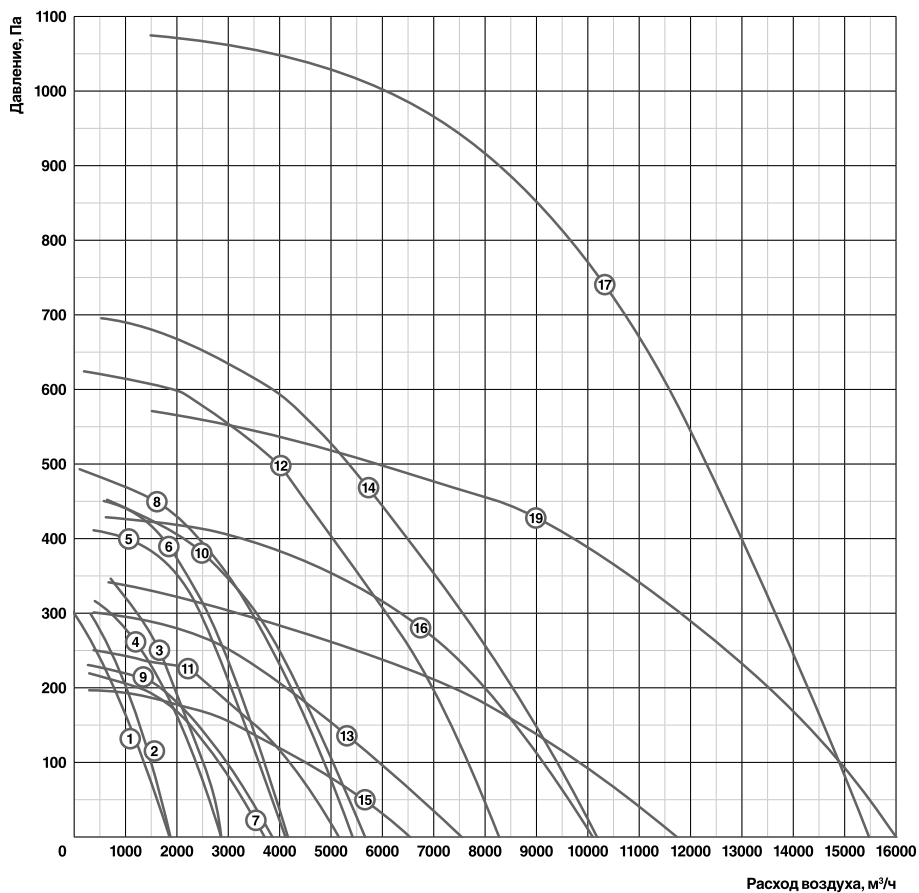
| Изделие, вид работ | Дата | Организация-исполнитель (наименование, адрес, телефон, № лицензии, печать) | Напряжение сети, сопротивление обмоток, сопротивление изоляции обмоток, сила тока | Мастер (Ф.И.О., подпись) | Работу принял (Ф.И.О., подпись) |
|--------------------|------|--|---|--------------------------|---------------------------------|
| | | | | | |
| | | | | | |
| | | | | | |

* При наличии актов сдачи-приемки монтажных и пусконаладочных работ заполнять не обязательно.

Сведения о ремонте

| Изделие | Дата начала ремонта | Сервисная организация (наименование), адрес, телефон, № лицензии, печать | Дата окончания ремонта | Замененные детали | Мастер (Ф.И.О., подпись) | Работу принял (Ф.И.О., подпись) |
|---------|---------------------|--|------------------------|-------------------|--------------------------|---------------------------------|
| | | | | | | |
| | | | | | | |
| | | | | | | |

Технические данные



Класс защиты I.

Степень защиты двигателя IP54 (SVR 311/440-4 – IP44).

| № | Модель | Рабочая точка при максимальной - ном расходе, м³/ч/Па | Рабочая точка при максимальной - ном напоре, м³/ч/Па | Напряжение, В, ф (50 Гц) | Электро - потребление, кВт/рабочий ток, А | Частота вращения, об./мин. | Уровень звуковой мощности, ДБ(А) | Максимальная температура перемещаемого воздуха, °С | Конденсатор, мкФ | Схема электрических соединений |
|----|-------------------|---|--|--------------------------|---|----------------------------|----------------------------------|--|------------------|--------------------------------|
| 1 | SVR 190/300-2 L1 | 480/0 | 300 | 230 | 0,07/0,3 | 2620 | 70 | 40 | 2 | 3 |
| 2 | SVR 220/400-2 L1 | 750/0 | 300 | 230 | 0,081/0,037 | 2500 | 65 | 40 | 3 | 3 |
| 3 | SVR 225/400-2 L1 | 1050/0 | 450 | 230 | 0,138/0,63 | 2640 | 68 | 40 | 4 | 3 |
| 4 | SVR 250/400-2 L1 | 1100/0 | 450 | 230 | 0,15/0,66 | 2370 | 67 | 40 | 3 | 3 |
| 5 | SVR 280/400-2 L1 | 1450/0 | 570 | 230 | 0,25/1,1 | 2510 | 75 | 40 | 6 | 3 |
| 6 | SVR 311/440-4 L1 | 1840/0 | 80/290 | 230 | 0,17/0,90 | 1300 | 65 | 50 | 4 | 1 |
| 7 | SVR 311/440-4 L3 | 1880/0 | 180/300 | 400 | 0,15/0,36 | 1400 | 66 | 70 | - | 2 |
| 8 | SVR 355/600-4 L1 | 2850/0 | 750/340 | 230 | 0,31/1,35 | 1370 | 71 | 65 | 6 | 1 |
| 9 | SVR 355/600-4 L3 | 2850/0 | 400/315 | 400 | 0,27/0,47 | 1310 | 70 | 60 | - | 2 |
| 10 | SVR 400/600-4 L1 | 4100/0 | 400/420 | 230 | 0,52/2,20 | 1360 | 70 | 40 | 10 | 1 |
| 11 | SVR 400/600-4 L3 | 4100/0 | 620/440 | 400 | 0,46/0,85 | 1340 | 70 | 55 | - | 2 |
| 12 | SVR 450/670-6 L1 | 3750/0 | 200/220 | 230 | 0,24/1,05 | 840 | 67 | 60 | 8 | 1 |
| 13 | SVR 450/670-4 L1 | 5400/0 | 100/480 | 230 | 0,74/3,20 | 1280 | 76 | 60 | 12 | 1 |
| 14 | SVR 450/670-6 L3 | 3900/0 | 200/230 | 400 | 0,26/0,63 | 870 | 60 | 60 | - | 2 |
| 15 | SVR 450/670-4 L3 | 5600/0 | 600/450 | 400 | 0,69/1,30 | 1230 | 67 | 40 | - | 2 |
| 16 | SVR 500/670-6 L3 | 5150/0 | 300/260 | 400 | 0,39/0,81 | 850 | 66 | 45 | - | 2 |
| 17 | SVR 500/670-4 L3 | 8400/0 | 200/620 | 400 | 1,25/2,30 | 1340 | 78 | 45 | - | 2 |
| 18 | SVR 560/940-6 L3 | 7550/0 | 300/310 | 400 | 0,61/1,05 | 830 | 68 | 40 | - | 2 |
| 19 | SVR 560/940-4 L3 | 10200/0 | 600/700 | 400 | 1,80/3,40 | 1230 | 79 | 40 | - | 2 |
| 20 | SVR 630/950-8 L3 | 6620/0 | 200/190 | 400 | 0,38/0,88 | 530 | 64 | 60 | - | 2 |
| 21 | SVR 630/950-6 L3 | 10120/0 | 600/420 | 400 | 1,05/2,20 | 870 | 85 | 70 | - | 2 |
| 22 | SVR 630/950-4 L3 | 15600/0 | 1500/1030 | 400 | 4,10/6,80 | 1380 | 86 | 40 | - | 2 |
| 23 | SVR 710/1040-8 L3 | 11900/0 | 700/310 | 400 | 0,96/1,90 | 650 | 70 | 40 | - | 2 |
| 24 | SVR 710/1040-6 L3 | 16100/0 | 1300/550 | 400 | 2,00/4,00 | 890 | 78 | 40 | - | 2 |

Отметка о продаже

| Модель | Серийный номер | Дата изготовления | Срок гарантии, мес. |
|--------------------------------|--------------------------------|---------------------------------------|---|
| Информация указана на этикетке | Информация указана на этикетке | Указана на этикетке в формате ММ.ГГГГ | 12 мес. с момента продажи, но не более 36 мес. с момента изготовления |

| | | | |
|--------------|--|--------------|------------------|
| Изготовитель | ПО «ВЕНТИНЖМАШ», ООО «Завод ВКО», 601010, Владимирская обл., Киржачский р-он, г. Киржач, мкр. ул. Первомайская, д. 1 | | Красный Октябрь, |
| Покупатель | | Дата продажи | |
| Продавец | <p>(наименование, адрес, телефон)</p> <p>()</p> <p>М. П. (подпись уполномоченного лица) (Ф. И. О.)</p> | | |